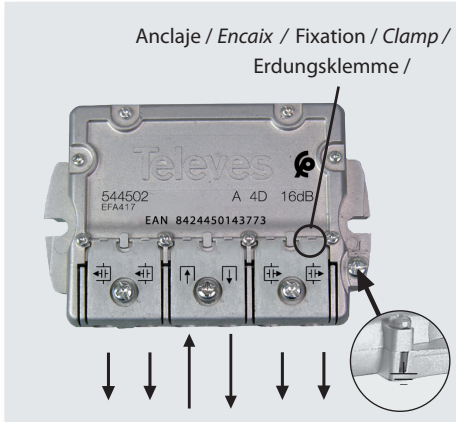


Derivadores 4D EMC / Derivadores 4D EMC / Dérivateurs 4D EMC / 4W Taps EMC / 4-fach Abzweiger EMC Easy-F / محول 4 مخرج EMC

Refs. 544402, 544502, 544602, 544702

Art. Nr. EFA412, EFA417, EFA420, EFA425



GAMA DE PRODUCTOS / GAMA DE PRODUTOS
GAMME DE PRODUITS / PRODUCT RANGE
PRODUKTPALETTE /

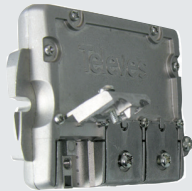
| | | |
|---------------|-----------------|---------------|
| 544402 | Art. Nr. EFA412 | 4D 12 dB (TA) |
| 544502 | Art. Nr. EFA417 | 4D 16 dB (A) |
| 544602 | Art. Nr. EFA420 | 4D 20 dB (B) |
| 544702 | Art. Nr. EFA425 | 4D 25 dB (C) |

Accesorio / Acessório / Accessoire /
Accessory / Zubehör /

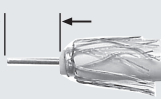
Ref. 408701
Art. Nr. SR75-DC



| | Caract. técnicas | Caract. técnicas | Spécific. techniques | Technical specific. | Tech.Daten | | 544402 EFA412 | 544502 EFA417 | 544602 EFA420 | 544702 EFA425 |
|---------------------|-------------------------|-------------------------|--------------------------|---------------------------|--------------------------|----------------|---------------|---------------|---------------|---------------|
| | Plantas | Plantas | Etages | Floors | Stock-werke | | 1 | 2, 3 | 4, 5 | 6, 7, 8 |
| | Margen freq. | Margem freq. | Marge fréq. | Freq. range | Frequenz-bereich | MHz | 5 - 2400 MHz | | | |
| - D1 / D2 / D3 / D4 | Aten. IN - OUT | Aten. IN - OUT | Attén. IN - OUT | Atten. IN - OUT | Durchgangs-dämpfung | 5 - 47 MHz | 3,7 | 2,5 | 1,5 | 0,5 |
| | | | | | | 47 - 862 MHz | 3,5 | 3,3 | 0,8 | 0,5 |
| | | | | | | 950 - 2400 MHz | 4,2 | 3,5 | 1-1,8 | 0,5-2,1 |
| - D1 / D2 / D3 / D4 | Aten. IN - D1/D2/ D3/D4 | Aten. IN - D1/D2/ D3/D4 | Attén. IN - D1/D2/ D3/D4 | Atten. IN - D1/D2/ D3/D4 | Abzweig-dämpfung | 5 - 47 MHz | 13 | 19 | 20 | 26 |
| | | | | | | 47 - 862 MHz | 13 | 17 | 21 | 26 |
| | | | | | | 950 - 2400 MHz | 12,5 | 15,5 | 21 | 24 |
| | Rechazo entre salidas | Rejeição entre saídas | Réjéct entre sorties | Rejection between outputs | Entkopp. Ausgänge | 5 - 862 MHz | > 28 | > 27 | > 28 | > 30 |
| | | | | | | 950 - 2400 MHz | > 21 | > 20 | > 22 | > 25 |
| | Tensión máx. | Tensão máx. | Voltage max. | Max. voltage | Max. Spannung | V | 40 | | | |
| | Corriente máx. | Corrente máx. | Courant max. | Max. current | Ausgänge-Eingang DC-Pass | mA | 300 | | | |



8 mm
max.



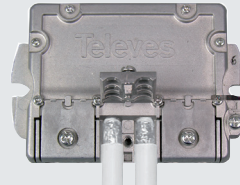
Ø 6,5 mm

8 mm
max.



Ø 6,5 mm

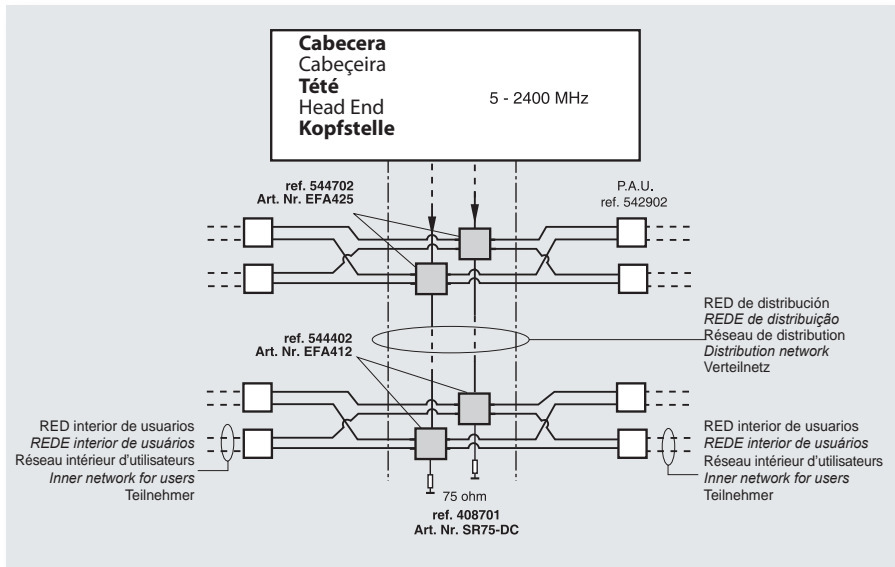
Anclaje de brida para facilitar el conexionado
Encaixe da braçadeira para facilitar a ligação
Fixation de la bride pour simplifier la connexion
Cable clamp joint for easy connection.
Easy-F Anschluss um die Montage zu erleichtern



Mismo pelado para cables de una misma brida.
Mesmo descarnado para cabos da mesma braçadeira
Même decoupe du câble par bride
Same stripping for cables with the same clamp.
Kabel abisolieren und einstecken.



Aplicación Aplicação Application Application Anwendung



DECLARACIÓN DE CONFORMIDAD ■ DECLARATION OF CONFORMITY ■ DECLARAÇÃO DE CONFORMIDADE ■ DECLARATION OF CONFORMITE ■
DICHIARAZIONE DI CONFORMITÀ ■ DEKLARACJA ZGODNOŚCI ■ KONFORMITÄTSEKLRÄRUNG ■ ΠΙΣΤΟΠΟΙΗΤΙΚΟ ΣΥΜΜΟΡΦΩΣΗΣ ■ FÖRSÄKRAN OM
ÖVERENSSTÄMMELSE ■ ДЕКЛАРАЦІЯ СООТВѢТСТВИЯ ■ <https://doc.televes.com>

Televes S.A. Rúa B. de Conxo, 17 - 15706 Santiago de Compostela - Spain Tel.: +34 981 522200 www.televes.com

