

CONVERSOR LNB UNIVERSAL / CONVERSOR LNB UNIVERSAL / CONVERTISSEUR LNB UNIVERSEL / UNIVERSAL LNB / محول LNB العالمي

Ref. 7475 Art. Nr. LNB41



Un conversor de bajo nivel de ruido o LNB (Low Noise Block), por sus siglas inglesas, es un dispositivo utilizado en la recepción de señales procedentes de satélites.

Um LNB (sigla inglesa para Low-noise block converter, numa tradução livre: "conversor de baixo ruído") é um equipamento encontrado em antenas parabólicas usado para a recepção de sinais de satélites.

Un convertisseur à faible bruit (LNB) est le dispositif de réception monté sur des antennes paraboliques utilisées pour la réception de la télévision par satellite.

A low-noise block downconverter (LNB) is the receiving device mounted on satellite dishes used for satellite TV reception.

، اختصاره ، LNB (Low Noise Block) محول منخفض الضوضاء أو
هو جهاز يستخدم لاستقبال الإشارات من الأقمار الصناعية

المواصفات الفنية	Specifications techniques	Especificações técnicas	Especif. técnicas	Technical specifications	7475 (LNB41)	
موصل	Connecteur	Conector	Conector	Connector	"F" femelle/fêmea/hembra/female / أنثى	
مقاومة مخرج	Impéd. sortie	Impedância de saída	Impedancia salida	Output Impedance	Ω 75	
السيطرة القطبية.	Contrôle polar.	Control polar.	Control polar.	Control signals	V---	12 - 14 x Vert. 16 - 20 x Hor.
مزود الطاقة	Alimentation	Alimentação	Alimentación	Powering	V---	+10 - 20
تردد الإخراج	Fréquence sortie	Frequência Saída	Frecuencia salida	Output Frequency	MHz	B-I: 950 .. 1950 B-II: 1100 .. 2150
تردد الإدخال	Fréquence entrée	Frequência Entrada	Frecuencia de entrada	Input Frequency	MHz	10700 ... 12750
شكل الضوضاء	Facteur bruit	Figura de ruído	Figura de ruído	Noise Figure	dB	0,3
تردد التذبذب المحلي	Fréquence Osc. Locale	Frequência Osc. Local	Frecuencia Osc. Local	L.O. frequency	GHz	O.L.1 (0 kHz) = 9,75 O.L.2 (22 kHz) = 10,6
استقرار التذبذب المحلي	Stabilité Osc. Locale	Estabilidade Osc. Local	Estabilidad Osc. Local	L.O. Stability	MHz	± 1,5
ضوضاء المرحلة	Bruit phase	Ruído fase	Ruído fase	Phase Noise	dBc/Hz	-75 max (@10 KHz)
اختيار المكسب	Gain	Ganho	Ganancia	Gain	dB	60 typ.
التمييز بين القطبية	Rejection entre polarités	Discriminação polaridade	Discriminación polaridad	Polarities discrimination	dB	>20
الأبعاد	Dimensions	Dimensões	Dimensiones	Dimensions	mm	110 x 60 x 60
وزن	Poids	Peso	Peso	Weight	g	98
درجة حرارة التشغيل	Temperat. fonctionem.	Tª de funcionamento	Tª de funcionamiento	Working temperature	°C	-30 ... 60

IMPORTANTES INSTRUCCIONES DE SEGURIDAD

Instalación segura

- Lea las instrucciones antes de manipular o conectar el equipo. Conserve estas instrucciones. Preste atención a todas las advertencias. Siga todas las instrucciones.

Utilización segura de los equipos

- Solicite todas las reparaciones a personal de servicio cualificado. Solicite una reparación cuando el aparato se haya dañado de cualquier forma, no funciona normalmente, o haya sufrido una caída.

INSTRUÇÕES DE SEGURANÇA

Instalação segura

- Leia as instruções antes de manusear ou ligar o equipamento. Guarde estas instruções. Preste atenção a todos os avisos. Siga todas as instruções.

Utilização segura dos equipamentos

- Todas as reparações devem ser efetuadas

por técnicos especializados. Solicite uma reparação sempre o equipamento se tenha danificado de alguma forma, caso não funcione corretamente, ou caso tenha sofrido alguma queda.

IMPORTANTES CONSIGNES DE SÉCURITÉ

Installation sécurisée

- Lire les instructions avant de manipuler ou de brancher l'appareil. Conservez ces instructions. Tenir compte de tous les avertissements. Suivre toutes les instructions.

Utilisation sécurisée des éléments

- Faites effectuer toutes les réparations par du personnel qualifié. Confiez l'entretien à une personne qualifiée lorsque l'appareil a été endommagé de quelque manière que ce soit, lorsqu'il ne fonctionne pas normalement ou suite à une chute.

IMPORTANT SAFETY INSTRUCTIONS

Safe installation

- Read these instructions before handling or connecting the equipment. Keep these instructions. Heed all warnings. Follow all instructions.

Safe operation of equipment

- Refer all servicing to qualified service personnel. Servicing is required when the apparatus has been damaged in any way, does not operate normally, or has been dropped.

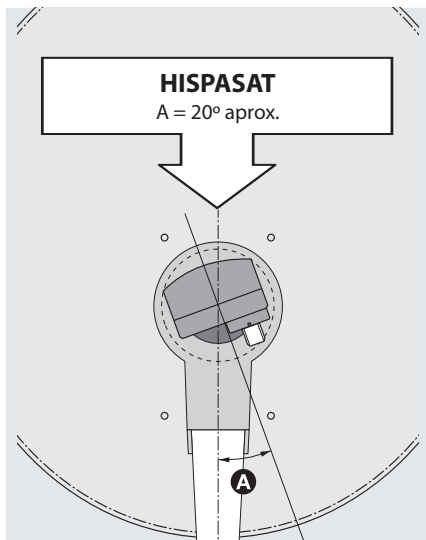
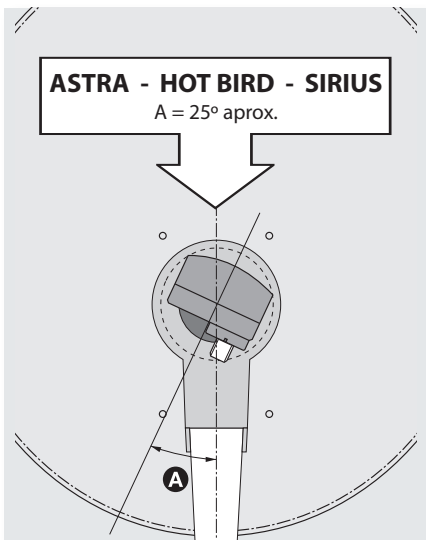
تعليمات سلامة مهمة

تركيب آمن

اقرأ التعليمات قبل التعامل مع الجهاز أو توصيله. احتفظ بهذه التعليمات. انتبه إلى جميع التحذيرات. اتبع جميع التعليمات.

الاستخدام الآمن للمعدات المتصلة بالشبكة الكهربائية

قم بإجراء جميع الإصلاحات بواسطة أفراد خدمة مؤهلين. اطلب الإصلاح في حالة تعرض الجهاز للتلف بأي شكل من الأشكال، مثل تلف كابل التيار الكهربائي أو القابس، أو عدم عمله بشكل طبيعي، أو سقوطه.



- Por la presente, Televés S.A.U. declara que el tipo de equipo radioeléctrico LNB es conforme con la Directiva 2014/53/UE. El texto completo de la declaración UE de conformidad está disponible en la dirección Internet siguiente: <https://doc.televés.com>.

- A Televés S.A.U. declara que este equipamento radioeléctrico LNB está em conformidade com a Diretiva 2014/53/UE. O texto integral da declaração de conformidade está disponível no seguinte endereço de Internet: <https://doc.televés.com>.

- Le soussigné, Televés S.A.U., déclare que l'équipement radioélectrique du type LNB est conforme à la directive 2014/53/UE. Le texte complet de la déclaration UE de conformité est disponible à l'adresse internet suivante: <https://doc.televés.com>.

- Hereby, Televés S.A.U. declares that the radio equipment type LNB is in compliance with Directive 2014/53/EU. The full text of the EU declaration of conformity is available at the following internet address: <https://doc.televés.com>.

النص الكامل لإعلان المطابقة للاتحاد. / EU / يتوافق مع التوجيه LNB 2014/53 بصرح بأن نوع المعدات الكهربائية الراديوية. Televés S.A.U. بموجب هذه الوثيقة، شركة <https://doc.televés.com>: الأوربي متاح على عنوان الإنترنت التالي

المصنع / Fabricante / Fabricant / Manufacturer / المصنع

Televés S.A.U. Rúa B. de Conxo, 17 - 15706 Santiago de Compostela, A Coruña. Spain www.televés.com